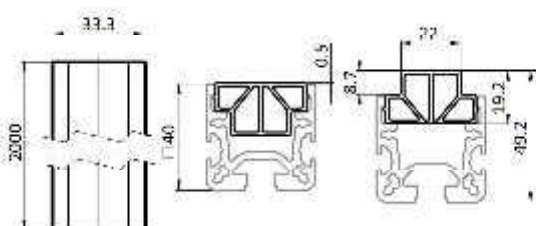




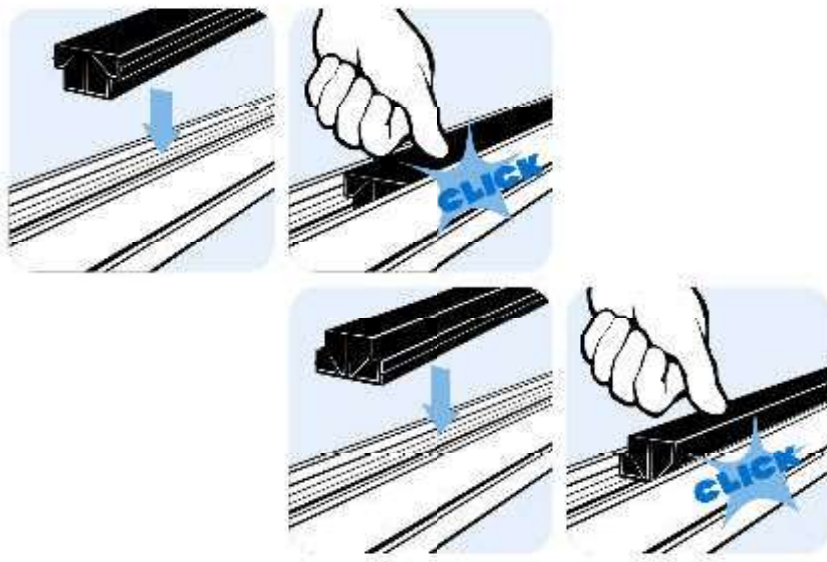
**GLEITLEISTE AL**

**SLIDE RAIL AL**

<b>Ausführung</b>	für Rollenschienen AL	<b>Model</b>	For roller tracks AL
<b>Beschreibung</b>	zum Einbau in zwei Höhenlagen, verschleißarme Gleitleiste für den einfachen Transport oder zum Einsatz bei starkem Gefälle, auch als Abdeckung und Distanzstück zwischen zwei Kugel- / Bürstenelementen geeignet	<b>Description</b>	Can be installed in two positions to provide different levels; low-wear slide rail for simple transport or for use on steep slopes, also suitable as cover profile and spacer between two ball and brush units
<b>Material</b>	Standard-Ausführung: Kunststoff PE-HD Ⓢ elektrostatisch entladende Ausführung: Kunststoff PE-HD, kohlefaserverstärkt	<b>Material</b>	Standard version: Plastics PE-HD Ⓢ electrostatically discharging version: Plastics PE-HD, carbon fiber reinforced
<b>Farbe</b>	schwarz	<b>Color</b>	Black
<b>Liefereinheit</b>	20 Meter (10 Stück à 2 m)	<b>Pack Quantity</b>	20 meter (10 pieces at 2 m)
<b>Extras</b>	weitere Längen, weitere Farben auf Anfrage	<b>Specials</b>	Other lengths, other colors on request



Gleitleiste AL Slide Rail AL	Tragkraft [N] Max. Load [N]	Gewicht [g/m] Weight [g/m]	Teil-Nr. Part #
	100	324.0	062AS91.2000
elektrostatisch entladend Ⓢ electrostatically discharging	100	324.0	062AS91ESD.2000



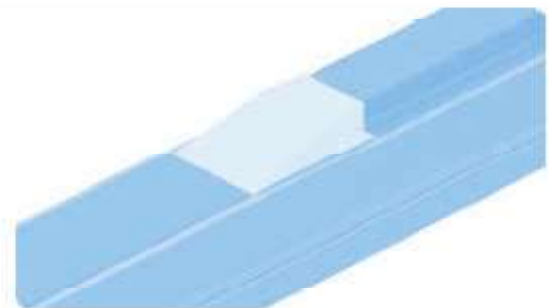
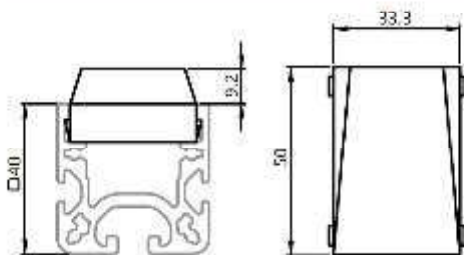
8



**GLEITRAMPE AL**

**TRANSITION RAMP AL**

<b>Ausführung</b>	für Rollenschienen AL	<b>Model</b>	For roller tracks AL
<b>Beschreibung</b>	für den sanften Übergang zwischen unterschiedlichen Höhenlagen; passend für Gleitleiste AL oder auch Rollenelemente, Bürstenelement oder Kugelement	<b>Description</b>	Provides a smooth transition between different levels; compatible with the slide rail AL but also with roller units, brush unit, and ball unit
<b>Material</b>	Standard-Gleitrampe: Kunststoff PA, glasfaserverstärkt ⚡elektrostatisch entladende Gleitrampe: Kunststoff PA, kohlefaserverstärkt	<b>Material</b>	Standard transition ramp: Plastic PA, glass fiber reinforced ⚡electrostatically discharging transition ramp: Plastic PA, carbon fiber reinforced
<b>Farbe</b>	schwarz	<b>Color</b>	Black
<b>Liefereinheit</b>	10 Stück	<b>Pack Quantity</b>	10 pieces
<b>Extras</b>	weitere Materialien, weitere Farben auf Anfrage	<b>Specials</b>	Other materials, other colors on request
<b>Hinweis</b>	passende Gleitleiste AL siehe Seite 616	<b>Tip</b>	Compatible slide rail AL see Seite 616



Gleitrampe AL Transition Ramp AL	Gewicht [g] Weight [g]	Teil-Nr. Part #
	15.0	062AER91.50
elektrostatisch entladend ⚡ <i>electrostatically discharging</i>	13.0	062AER91ESD.50



## GLEITLEISTE

## SLIDE RAIL

**Ausführung** Kunststoff PE-HD, Nut 8

**Beschreibung** zum leichten Bewegen von Waren und Werkstückträgern oder als Auflageschutz für empfindliche Gegenstände, vertikal verbaut auch als Anschlagleiste oder Führungsleiste verwendbar; verschleißfest durch geringe Gleitreibung

**Material** Kunststoff PE-HD

**Farbe** schwarz

**Liefereinheit** 50 Meter (25 St. à 2m)

**Extras** weitere Farben auf Anfrage

**Hinweis** Bitte beachten: Sie bestellen in Meter!

**Model** Plastic HDPE, Slot 8

**Description** To easily move goods or carriers, or as a protection cover for sensitive material, used vertically also suitable as stop or guide bar; wear-resistant due to its low sliding friction

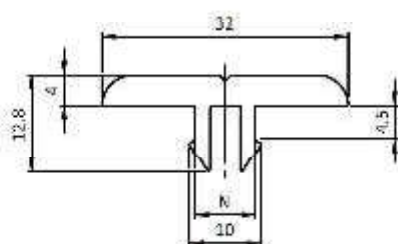
**Material** Plastic HDPE

**Color** Black

**Pack Quantity** 50 meters (25 pieces at 2m)

**Specials** Other colors on request

**Tip** Please note: You are ordering in meters!



Abdeckprofil  
Cover Profile

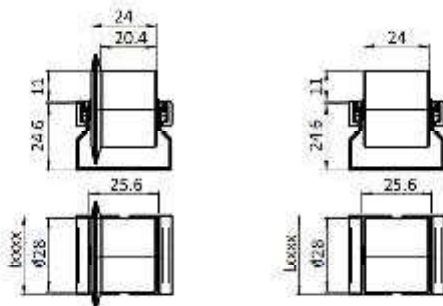
	N	Gewicht [g/m] Weight [g/m]	Profil Profile	Tell-Nr. Part #
	8	262.0	I	092095
elektrostatisch entladend (E) electrostatically discharging	8	260.0	I	092095S01



**ROLLENSCHIENE ST R28**

**ROLLER TRACK ST R28**

<b>Ausführung</b>	fertig montiert	<b>Model</b>	Assembled ready for use
<b>Beschreibung</b>	belastbare und laufruhige Rollenschiene ST R28, wahlweise ohne oder mit Spurkranz als seitliche Führung	<b>Description</b>	Resilient and smooth running roller track ST R28, with or without flange as lateral guiding
<b>Material</b>	Rollenschienen-Profil ST: Stahl Standard-Rolle: Kunststoff PA, glaskugelverstärkt ⊕elektrostatisch entladende Rolle: Kunststoff PA, kohlefaserverstärkt Standard-Käfig: Kunststoff PA, glasfaserverstärkt ⊕elektrostatisch entladender Käfig: Kunststoff PA, kohlefaserverstärkt Achse: Stahl Standard-Klemmleiste: Kunststoff PP ⊕elektrostatisch entladende Klemmleiste: Kunststoff PP, kohlefaserverstärkt	<b>Material</b>	Roller track profile ST: Steel Standard roller: Plastic PA, glass ball reinforced ⊕electrostatically discharging roller: Plastic PA, carbon fiber reinforced Standard cage: Plastic PA, glass fiber reinforced ⊕electrostatically discharging cage: Plastic PA, carbon fiber reinforced Axle: Steel Standard clamping strip: Plastic PP ⊕electrostatically discharging clamping strip: Plastic PP, carbon fiber reinforced
<b>Farbe</b>	Rolle: siehe Tabelle Klemmleiste: schwarz	<b>Color</b>	Roller: See table Clamping strip: Black
<b>Liefereinheit</b>	1 Stück à 4500 mm Zuschnitt min. 100 mm - max. 4500 mm	<b>Pack Quantity</b>	1 piece at 4500 mm; Cut min. 100 mm - max. 4500 mm
<b>Extras</b>	weitere Materialien, weitere Farben auf Anfrage	<b>Specials</b>	Other materials, other colors on request
<b>Hinweis</b>	Bitte beachten: Sie bestellen in Meter! Für Zuschnitt: bitte ersetzen Sie "xxxx" in der Teil-Nr. mit der gewünschten Länge in mm, z.B. "0100" für 100 mm oder "4500" für 4500 mm	<b>Tip</b>	Please note: You are ordering in meters! For cut: To order, please replace "xxxx" in the part number by the required length in mm, e.g. "0100" for 100 mm or "4500" for 4500 mm



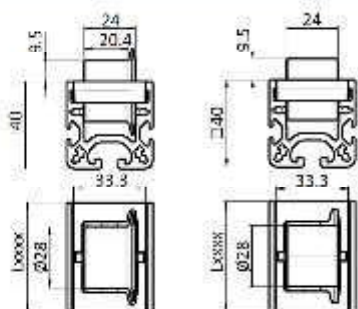
Rollenschiene ST R28 Roller Track ST R28	ESD	Farbe Rolle Color of Roller	Tragkraft [N] Max. Load [N]	Gewicht [g/m] Weight [g/m]	Teil-Nr. Part #
ohne Spurkranz (Achsabstand 30 mm) Without flange (axle distance 30 mm)		schwarz black	150	750.0	6MPR2891.4500
		schwarz black	150	750.0	6MPR2891.xxxx
	⊕	schwarz black	125	720.0	6MPR2891ESD.4500
	⊕	schwarz black	125	720.0	6MPR2891ESD.xxxx
		grau = RAL 7042 Gray	150	750.0	6MPR2874.4500
		grau = RAL 7042 Gray	150	750.0	6MPR2874.xxxx
		schwarz black	150	780.0	6MPR28F91.xxxx
	⊕	schwarz black	125	750.0	6MPR28F91ESD.4500
	⊕	schwarz black	125	750.0	6MPR28F91ESD.xxxx
		grau = RAL 7042 Gray	150	780.0	6MPR28F74.4500
		grau = RAL 7042 Gray	150	780.0	6MPR28F74.xxxx



**ROLLENSCHIENE AL R28**

**ROLLER TRACK AL R28**

<b>Ausführung</b>	fertig montiert	<b>Model</b>	Assembled ready for use
<b>Beschreibung</b>	belastbare und laufruhige Rollenschiene AL R28, schnell austauschbar, wahlweise ohne oder mit Spurkranz als seitliche Führung	<b>Description</b>	Resilient and smooth running roller track AL R28, quickly replaceable, with or without flange as lateral guiding
<b>Material</b>	Rollenschienen-Profil AL: Aluminium Standard-Rolle: Kunststoff PA, glaskugelverstärkt Ⓢ elektrostatisch entladende Rolle: Kunststoff PA, kohlefaserverstärkt Standard-Käfig: Kunststoff PA, glasfaserverstärkt Ⓢ elektrostatisch entladender Käfig: Kunststoff PA, kohlefaserverstärkt Achse: Stahl	<b>Material</b>	Roller track profile AL: Aluminum Standard roller: Plastic PA, glass ball reinforced Ⓢ electrostatically discharging roller: Plastic PA, carbon fiber reinforced Standard cage: Plastic PA, glass fiber reinforced Ⓢ electrostatically discharging cage: Plastic PA, carbon fiber reinforced Axle: Steel
<b>Farbe</b>	Standard-Rolle / Standard-Käfig: siehe Tabelle Ⓢ elektrostatisch entladende Rolle / Käfig: siehe Tabelle	<b>Color</b>	Standard roller / cage: See table Ⓢ electrostatically discharging roller / cage: See table
<b>Liefereinheit</b>	1 Stück à 6000 mm Zuschnitt min. 50 mm - max. 6000 mm	<b>Pack Quantity</b>	1 piece of 6000 mm; Cut min. 50 mm - max. 6000 mm
<b>Extras</b>	weitere Materialien, weitere Farben auf Anfrage	<b>Specials</b>	Other materials, other colors on request
<b>Hinweis</b>	Bitte beachten: Sie bestellen in Meter! Für Zuschritt: bitte ersetzen Sie "XXXX" in der Teil Nr. mit der gewünschten Länge in mm, z.B. "0350" für 350 mm oder "2000" für 2000 mm	<b>Tip</b>	Please note: You are ordering in meters! For cut: To order, please replace "XXXX" in the part number by the required length in mm, e.g. "0350" for 350 mm or "2000" for 2000 mm



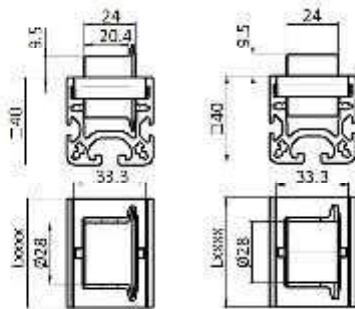
Rollenschiene AL R28 Roller Track AL R28	ESD	Farbe Käfig Color of Cage	Farbe Rolle Color of Roller	Tragkraft [N] Max. Load [N]	Gewicht [g/m] Weight [g/m]	Profil Profile	Tell.-Nr. Part #
ohne Spurkranz (Achsabstand 50 mm) Without flange (axle distance 50 mm)		schwarz Black	schwarz Black	150	1665.0	I	6APR2891I.6000
		schwarz Black	schwarz Black	150	1665.0	I	6APR2891I.XXXX
		schwarz Black	schwarz Black	150	1665.0	B	6APR2891B.6000
		schwarz Black	schwarz Black	150	1665.0	B	6APR2891B.XXXX
	Ⓢ	schwarz Black	schwarz Black	125	1605.0	I	6APR2891IESD.6000
	Ⓢ	schwarz Black	schwarz Black	125	1605.0	I	6APR2891IESD.XXXX
	Ⓢ	schwarz Black	schwarz Black	125	1605.0	B	6APR2891BESD.6000
	Ⓢ	schwarz Black	schwarz Black	125	1605.0	B	6APR2891BESD.XXXX
		grau = RAL 7042 Gray	grau = RAL 7042 Gray	150	1665.0	I	6APR2874I.6000
		grau = RAL 7042 Gray	grau = RAL 7042 Gray	150	1665.0	I	6APR2874I.XXXX
		grau = RAL 7042 Gray	grau = RAL 7042 Gray	150	1665.0	B	6APR2874B.6000
		grau = RAL 7042 Gray	grau = RAL 7042 Gray	150	1665.0	B	6APR2874B.XXXX



**ROLLENSCHIENE AL R28**

**ROLLER TRACK AL R28**

<b>Ausführung</b>	fertig montiert	<b>Model</b>	Assembled ready for use
<b>Beschreibung</b>	belastbare und laufruhige Rollenschiene AL R28, schnell austauschbar, wahlweise ohne oder mit Spurkranz als seitliche Führung	<b>Description</b>	Resilient and smooth running roller track AL R28, quickly replaceable, with or without flange as lateral guiding
<b>Material</b>	Rollenschienen-Profil AL: Aluminium Standard-Rolle: Kunststoff PA, glaskugelverstärkt ⚡elektrostatisch entladende Rolle: Kunststoff PA, kohlefaserverstärkt Standard-Käfig: Kunststoff PA, glasfaserverstärkt ⚡elektrostatisch entladender Käfig: Kunststoff PA, kohlefaserverstärkt Achse: Stahl	<b>Material</b>	Roller track profile AL: Aluminum Standard roller: Plastic PA, glass ball reinforced ⚡electrostatically discharging roller: Plastic PA, carbon fiber reinforced Standard cage: Plastic PA, glass fiber reinforced ⚡electrostatically discharging cage: Plastic PA, carbon fiber reinforced Axle: Steel
<b>Farbe</b>	Standard-Rolle / Standard-Käfig: siehe Tabelle ⚡elektrostatisch entladende Rolle / Käfig: siehe Tabelle	<b>Color</b>	Standard roller / cage: See table ⚡electrostatically discharging roller / cage: See table
<b>Liefereinheit</b>	1 Stück à 6000 mm Zuschnitt min. 50 mm - max. 6000 mm	<b>Pack Quantity</b>	1 piece of 6000 mm; Cut min. 50 mm - max. 6000 mm
<b>Extras</b>	weitere Materialien, weitere Farben auf Anfrage	<b>Specials</b>	Other materials, other colors on request
<b>Hinweis</b>	Bitte beachten: Sie bestellen in Meter! Für Zuschnitt: bitte ersetzen Sie "XXXX" in der Teil Nr. mit der gewünschten Länge in mm, z.B. "0350" für 350 mm oder "2000" für 2000 mm	<b>Tip</b>	Please note: You are ordering in meters! For cut: To order, please replace "XXXX" in the part number by the required length in mm, e.g. "0350" for 350 mm or "2000" for 2000 mm



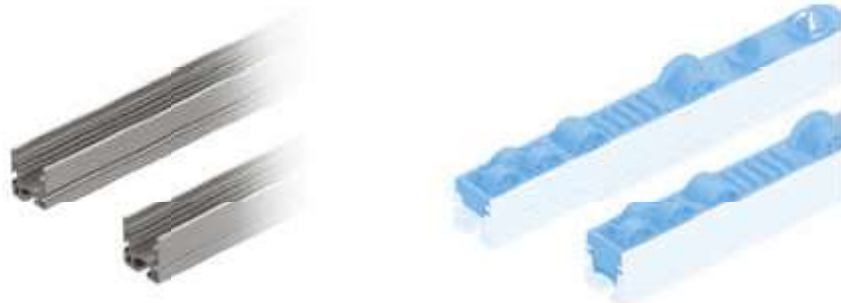
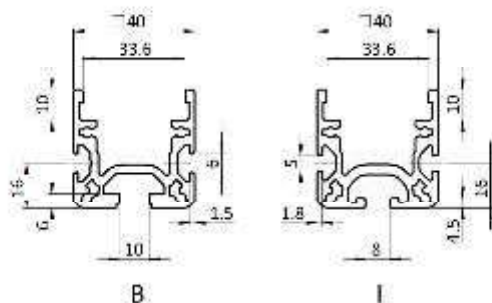
Rollenschiene AL R28 Roller Track AL R28	ESD	Farbe Käfig Color of Cage	Farbe Rolle Color of Roller	Tragkraft [N] Max. Load [N]	Gewicht [g/m] Weight [g/m]	Profil Profile	Tell-Nr. Part #
mit Spurkranz (Achsabstand 50 mm) With flange (axle distance 50 mm)		schwarz Black	schwarz Black	150	1725.0	I	6APR28F91I.XXXX
		schwarz Black	schwarz Black	150	1725.0	B	6APR28F91B.XXXX
	⚡	schwarz Black	schwarz Black	125	1625.0	I	6APR28F91IESD.6000
	⚡	schwarz Black	schwarz Black	125	1625.0	I	6APR28F91IESD.XXXX
	⚡	schwarz Black	schwarz Black	125	1625.0	B	6APR28F91BESD.6000
	⚡	schwarz Black	schwarz Black	125	1625.0	B	6APR28F91BESD.XXXX
		grau = RAL 7042 Gray	grau = RAL 7042 Gray	150	1725.0	I	6APR28F74I.6000
		grau = RAL 7042 Gray	grau = RAL 7042 Gray	150	1725.0	I	6APR28F74I.XXXX
		grau = RAL 7042 Gray	grau = RAL 7042 Gray	150	1725.0	B	6APR28F74B.6000
		grau = RAL 7042 Gray	grau = RAL 7042 Gray	150	1725.0	B	6APR28F74B.XXXX



ROLLENSCHIENEN-PROFIL AL

ROLLER TRACK PROFILE AL

<b>Ausführung</b>	Aluminium	<b>Model</b>	Aluminum
<b>Beschreibung</b>	eigenstabiles Rollenschienen-Profil AL zum Bestücken mit Rollen-, Kugel-, Bürsten- oder Gleitelementen, einfaches Befestigen an den jeweiligen Systemnuten I (Nut 5/8) und B (Nut 6/10)	<b>Description</b>	Rigid roller track profile AL which can be equipped with roller units, ball units, or slide rails; for easy assembly with the respective profile system slot I (slot 5/8) or B (6/10)
<b>Material</b>	Aluminium	<b>Material</b>	Aluminum
<b>Liefereinheit</b>	1 Stück à 6000 mm Zuschnitt min. 50 mm - max. 6000 mm	<b>Pack Quantity</b>	1 piece at 6000 mm; Cut min. 50 mm - max. 6000 mm
<b>Hinweis</b>	Bitte beachten: Sie bestellen in Meter! Für Zuschnitt: bitte ersetzen Sie "xxxx" in der Teil-Nr. mit der gewünschten Länge in mm, z.B. "0350" für 350 mm oder "2000" für 2000 mm	<b>Tip</b>	Please note: You are ordering in meters! For cut: To order, please replace "xxxx" in the part number by the required length in mm, e.g. "0350" for 350 mm or "2000" for 2000 mm



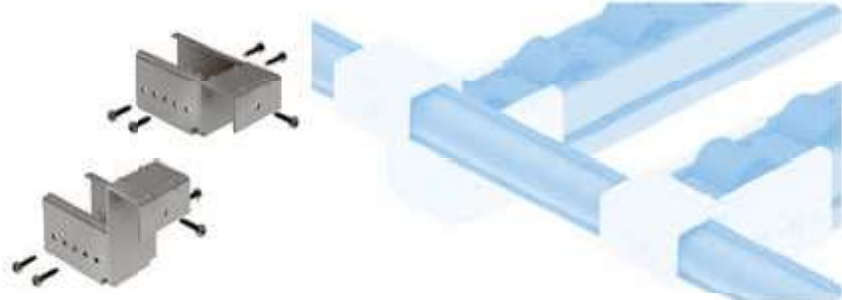
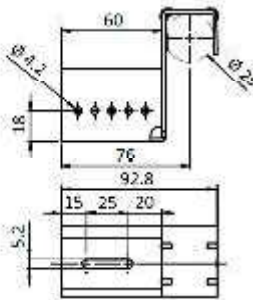
Rollenschienen-Profil AL Roller Track Profile AL	Gewicht [g/m] Weight [g/m]	Profil Profile	Teil-Nr. Part #
	1285.0	I	062API.6000
	1285.0	I	062API.xxxx
	1285.0	B	062APB.6000
	1285.0	B	062APB.xxxx
⚡ elektrostatisch entladend bearbeitet electrostatically discharging processed	1285.0	I	062APIESD.6000
	1285.0	I	062APIESD.xxxx
	1285.0	B	062APBESD.6000
	1285.0	B	062APBESD.xxxx



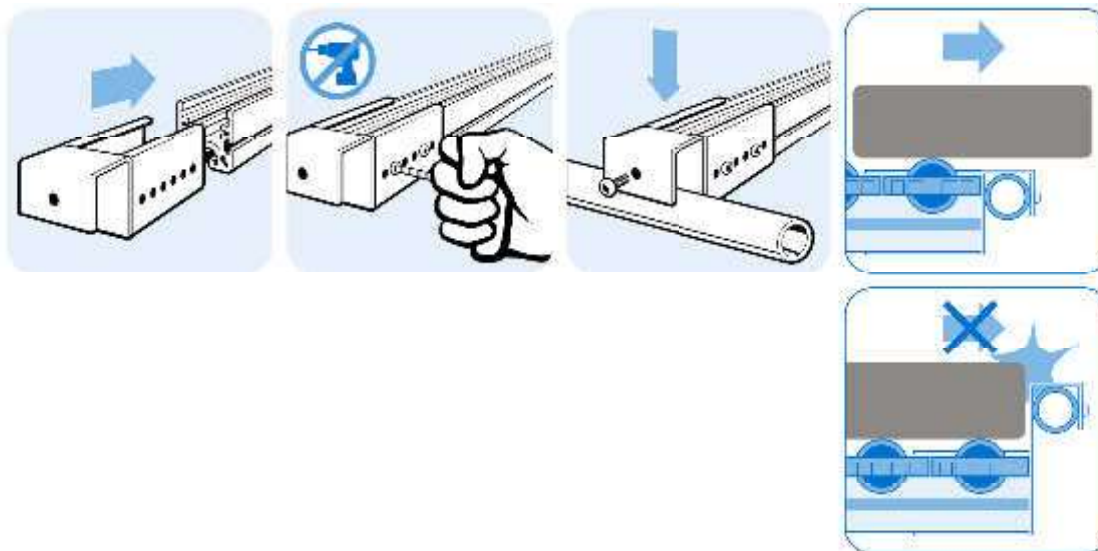
**EINHÄNGEHALTER AL D28**

**HOLDING BRACKET AL D28**

<b>Ausführung</b>	für Rollenschienen AL	<b>Model</b>	For roller tracks AL
<b>Beschreibung</b>	zum Einhängen von Rollenschienen AL in ein Rundrohrprofil mit Außendurchmesser $\varnothing$ 28 mm, verhindert das Herausrutschen von Einsätzen	<b>Description</b>	To mount roller track profiles AL to tubular frame profiles with $\varnothing$ 28 mm outer diameter, preventing inserts from slipping out
<b>Material</b>	Stahl	<b>Material</b>	Steel
<b>Montageset</b>	5 Bohrschrauben DIN 7504 Form N - 3,9 x 16	<b>Assembly Set</b>	5 self-drilling screws DIN 7504 Form N - 3.9 x 16
<b>Liefereinheit</b>	10 Stück	<b>Pack Quantity</b>	10 pieces
<b>Extras</b>	weitere Oberflächen, weitere Farben auf Anfrage	<b>Specials</b>	Other surfaces, other colors on request



Einhängehalter AL D28 <i>Holding Bracket AL D28</i>	Gewicht [g] <i>Weight [g]</i>	Teil-Nr. <i>Part #</i>
ohne Anschlag <i>Without end stop</i>	176.0	062AHD28M
mit Anschlag <i>With end stop</i>	198.5	062AHS28M
ohne Anschlag inkl. Montageset <i>Without end stop, with assembly set</i>	186.0	062AHD28M501
mit Anschlag inkl. Montageset <i>With end stop, with assembly set</i>	208.5	062AHS28M501





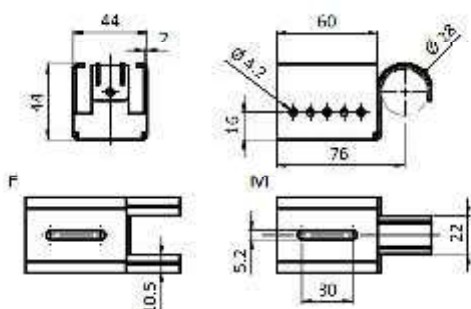


**VARIABLER HALTER AL D28**

**VARIABLE HOLDING BRACKET AL D28**

**Ausführung** für Rollenschienen AL  
**Beschreibung** für Rollenschienenübergang mit wechselndem Gefälle, zum Einhängen von Rollenschienen AL mit variablem Neigungswinkel in ein Rundrohrprofil mit Außendurchmesser Ø 28 mm, verhindert das Herausrutschen von Einsätzen  
**Material** Stahl  
**Oberfläche** verzinkt  
**Montageset 1** 5 Bohrschrauben DIN 7504 Form N - 3,9 x 16  
**Montageset 2** 6 Bohrschrauben DIN 7504 Form N - 3,9 x 16  
**Liefereinheit** 10 Stück  
**Extras** weitere Oberflächen, weitere Farben auf Anfrage

**Model** For roller tracks AL  
**Description** Transition between roller track profiles with varying inclination, to mount roller track profiles AL at different angles to tubular frame profiles with Ø 28 mm outer diameter, preventing inserts from slipping out  
**Material** Steel  
**Surface** Zinc plated  
**Assembly Set 1** 5 self-drilling screws DIN 7504 Form N - 3.9 x 16  
**Assembly Set 2** 6 self-drilling screws DIN 7504 Form N - 3.9 x 16  
**Pack Quantity** 10 pieces  
**Specials** Other surfaces, other colors on request



Variable Halter AL D28  
 Variable Holding Bracket AL D28

	Gewicht [g] Weight [g]	Teil-Nr. Part #
Typ M	144.0	062AYMD28M
Typ F	142.0	062AYFD28M
Typ M inkl. Montageset 1 <i>Type M with assembly set 1</i>	154.0	062AYMD28MS01
Typ F inkl. Montageset 2 <i>Type F with assembly set 2</i>	154.0	062AYFD28MS01

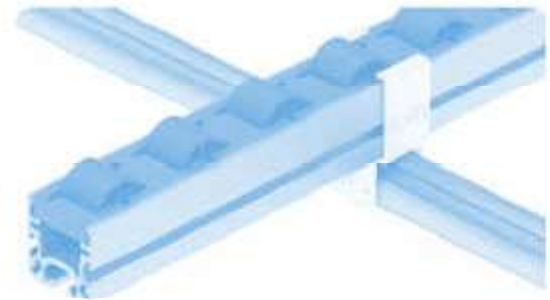
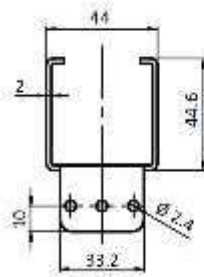
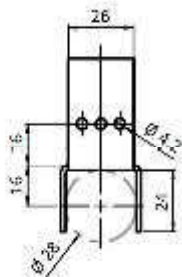




**MONTAGEHALTER AL D28**

**MOUNTING BRACKET AL D28**

<b>Ausführung</b>	für Rollenschienen AL	<b>Model</b>	For roller tracks AL
<b>Beschreibung</b>	zum Einhängen und Abstützen einer kreuzenden Rollenschiene AL über einem Rundrohrprofil mit Außendurchmesser $\phi$ 28 mm	<b>Description</b>	To mount and support an roller track profile AL on a crossing tubular frame profile with $\phi$ 28 mm outer diameter
<b>Material</b>	Stahl	<b>Material</b>	Steel
<b>Montageset</b>	6 Bohrschrauben DIN 7504 Form N - 3,9 x 16	<b>Assembly Set</b>	6 self-drilling screws DIN 7504 Form N - 3.9 x 16
<b>Liefereinheit</b>	10 Stück	<b>Pack Quanttty</b>	10 pieces
<b>Extras</b>	weitere Oberflächen, weitere Farben auf Anfrage	<b>Specials</b>	Other surfaces, other colors on request



Montagehalter AL D28  
Mounting Bracket AL D28

Gewicht [g]  
Weight [g]

Teil-Nr.  
Part #

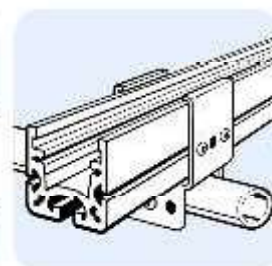
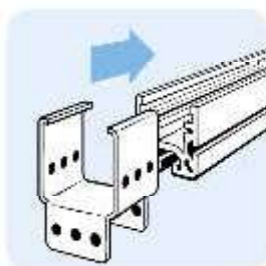
76.0

062AMD28M

Inkl. Montageset *With assembly set*

88.0

062AMD28MS01





**EINHÄNGEHALTER ST D28**

**HOLDING BRACKET ST D28**

<b>Ausführung</b>	für Rollenschienen ST	<b>Model</b>	For roller tracks ST
<b>Beschreibung</b>	zum Einhängen von Rollenschienen ST und Führungsschienen ST zentral in ein Rundrohrprofil mit Außendurchmesser $\varnothing$ 28 mm, verhindert das Herausrutschen von Einsätzen	<b>Description</b>	To mount roller tracks ST and guiding rails ST central to tubular frame profiles with $\varnothing$ 28 mm outer diameter, preventing inserts from slipping out
<b>Material</b>	Stahl	<b>Material</b>	Steel
<b>Befestigung</b>	mit 3 Bohrschrauben DIN 7504 Form N - 3.9 x 16	<b>Fastening</b>	With 3 self-drilling screws DIN 7504 Form N - 3.9 x 16
<b>Liefereinheit</b>	10 Stück	<b>Pack Quantity</b>	10 pieces
<b>Extras</b>	weitere Oberflächen, weitere Farben auf Anfrage	<b>Specials</b>	Other surfaces, other colors on request



Einhängehalter ST D28  
*Holding Bracket ST D28*

Gewicht [g]  
*Weight [g]*

Tell.-Nr.  
*Part #*

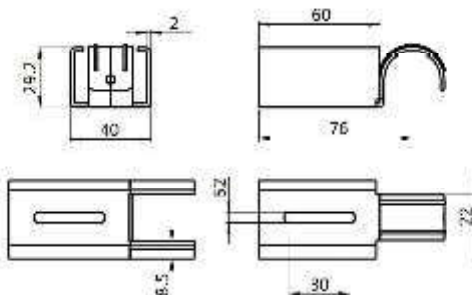
ohne Anschlag <i>Without end stop</i>	135.8	062MHD28M
mit Anschlag <i>With end stop</i>	156.1	062MHSD28M



**VARIABLE HALTER ST D28**

**VARIABLE HOLDING BRACKET ST D28**

<p><b>Ausführung</b> für Rollenschienen ST</p> <p><b>Beschreibung</b> für Rollschienenübergang mit wechselndem Gefälle, zum Einhängen von Rollschienen ST und Führungsschienen St zentral mit variablem Neigungswinkel in ein Rundrohrprofil mit Außendurchmesser <math>\varnothing</math> 28 mm, verhindert das Herausrutschen von Einsätzen</p> <p><b>Material</b> Stahl</p> <p><b>Befestigung</b> mit 3 oder 4 Bohrschrauben DIN 7504 Form N - 3,9 x 16</p> <p><b>Liefereinheit</b> 10 Stück</p> <p><b>Extras</b> weitere Oberflächen, weitere Farben auf Anfrage</p>	<p><b>Model</b> For roller tracks ST</p> <p><b>Description</b> Transition between roller tracks with varying inclination, to mount roller tracks ST and guiding rails ST central at different angles to tubular frame profiles with <math>\varnothing</math> 28 mm outer diameter, preventing inserts from slipping out</p> <p><b>Material</b> Steel</p> <p><b>Fastening</b> With 3 or 4 self-drilling screws DIN 7504 Form N - 3.9 x 16</p> <p><b>Pack Quantity</b> 10 pieces</p> <p><b>Specials</b> Other surfaces, other colors on request</p>
--	---



<p>Variable Halter ST D28 Variable Holding Bracket ST D28</p>	<p>Typ M</p> <p>Typ F</p>	<p>Gewicht [g] Weight [g]</p> <p>106.0</p> <p>103.0</p>	<p>Teil-Nr. Part #</p> <p>062MYMD28M</p> <p>062MYFD28M</p>
---	---------------------------	---	--

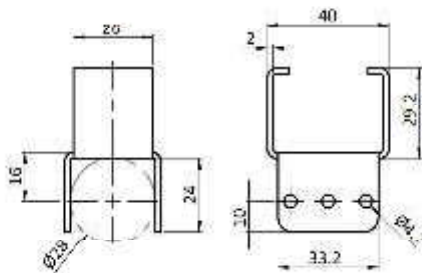


## MONTAGEHALTER ST D28

## MOUNTING BRACKET ST D28

<b>Ausführung</b>	für Rollenschienen ST
<b>Beschreibung</b>	zum Einhängen und Abstützen einer kreuzenden Rollenschiene ST oder einer Führungsschiene ST zentral über einem Rundrohrprofil mit Außendurchmesser $\phi$ 28 mm
<b>Material</b>	Stahl
<b>Befestigung</b>	mit 2 bis 6 Bohrschrauben DIN 7504 Form N - 3.9 x 16
<b>Liefereinheit</b>	10 Stück
<b>Extras</b>	weitere Oberflächen, weitere Farben auf Anfrage

<b>Model</b>	For roller tracks ST
<b>Description</b>	To mount and support an roller track ST or a guiding rail ST centrally on a crossing tubular frame profile with $\phi$ 28 mm outer diameter
<b>Material</b>	Steel
<b>Fastening</b>	with 2 till 6 self-drilling screws DIN 7504 Form N - 3.9 x 16
<b>Pack Quantity</b>	10 pieces
<b>Specials</b>	Other surfaces, other colors on request



Montagehalter ST D28  
*Mounting Bracket ST D28*

Gewicht [g]  
Weight [g]

Tell.-Nr.  
Part #

64.0

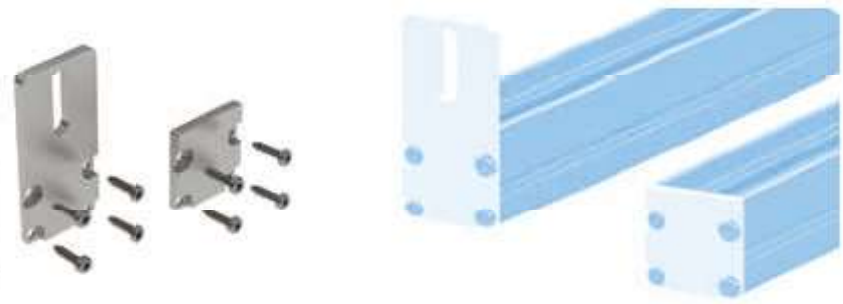
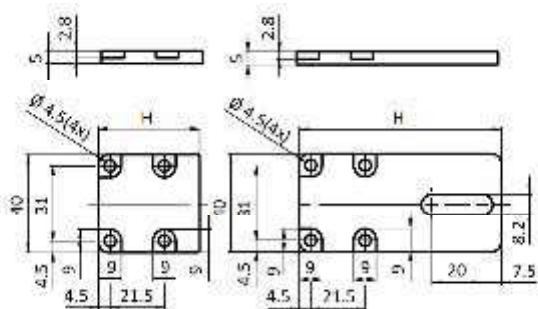
062MMD28M

**ABSCHLUSSPLATTE AL**

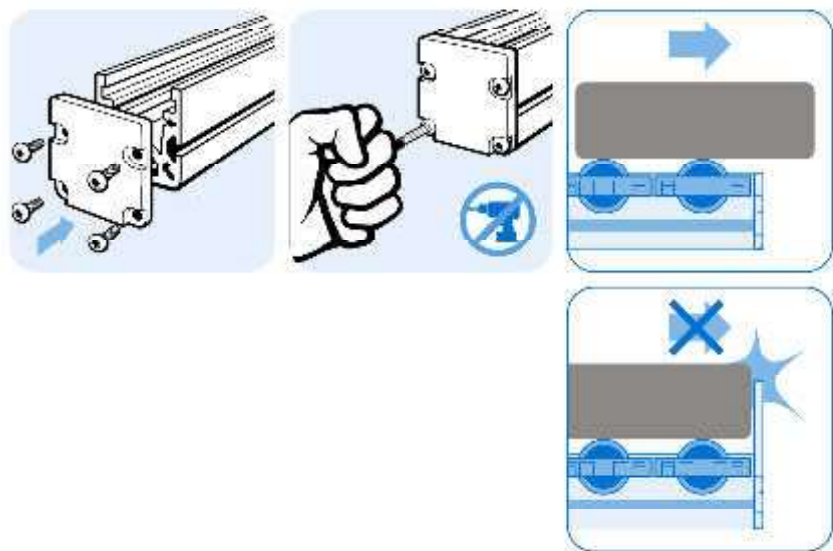
**END PLATE AL**

**Ausführung** für Rollenschienen AL  
**Beschreibung** zum Verschließen der Stirnseite von Rollenschienen-Profilen AL, verhindert das Herausrutschen von Einsätzen, in der langen Ausführung gleichzeitig mit Anschlag (optional kann ein Anschlagpuffer montiert werden)  
**Material** Stahl  
**Montageset** 4 Bohrschrauben DIN 7504 Form N - 3.9 x 16  
**Liefereinheit** 10 Stück  
**Extras** weitere Oberflächen, weitere Farben auf Anfrage  
**Hinweis** passender Anschlagpuffer siehe Seite 651

**Model** For roller tracks AL  
**Description** To close the end face of roller track profiles AL, preventig inserts from slipping out, additionally the long version has an end stop (optionally, a buffer stop can be added)  
**Material** Steel  
**Assembly Set** 4 self-drillina screws DIN 7504 Form N - 3.9 x 16  
**Pack Quantity** 10 pieces  
**Specials** Other surfaces, other colors on request  
**Tip** Compatible buffer stop see page 651



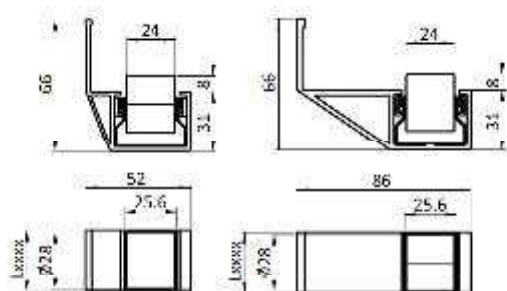
Abchlussplatte AL End Plate AL	H [mm]	Gewicht [g] Weight [g]	Teil-Nr. Part #
ohne Anschlag Without end stop	40	55.0	062AT4040
mit Anschlag With end stop	80	108.0	062AT54080
ohne Anschlag inkl. Montageset Without end stop, with assembly set	40	63.0	062AT4040501
mit Anschlag inkl. Montageset With end stop, with assembly set	80	124.0	062AT54080501



## FÜHRUNGSSCHIENE ST

## GUIDING RAIL ST

<b>Ausführung</b>	für Rollenschiene ST	<b>Model</b>	For roller tracks ST
<b>Beschreibung</b>	zur sicheren Führung und Positionierung von flexiblen Transportwegen, Führungsschienen sorgen für ausreichende Höhe in der Warenbereitstellung	<b>Description</b>	For a safe guiding and positioning in flexible conveyor facilities, guiding rails provide for an adequate work height for the product supply
<b>Material</b>	Standard-Ausführung: Kunststoff PVC ⚡ elektrostatisch entladende Ausführung: Kunststoff PVC, kohlefaserverstärkt	<b>Material</b>	Standard version: Plastic PVC ⚡ electrostatically discharging version: Plastic PVC, carbon fiber reinforced
<b>Liefereinheit</b>	1 Stück à 4500 mm Zuschnitt min. 100 mm - max. 4500 mm	<b>Pack Quantiv</b>	1 piece at 4500 mm: Cut min. 100 mm - max. 4500 mm
<b>Extras</b>	weitere Farben auf Anfrage	<b>Specials</b>	Other colors on request
<b>Hinweis</b>	Bitte beachten: Sie bestellen in Meter! Für Zuschnitt: bitte ersetzen Sie "xxxx" in der Teil-Nr. mit der gewünschten Länge in mm, z.B. "0100" für 100 mm oder "4500" für 4500 mm	<b>Tip</b>	Please note: You are ordering in meters! For cut: To order, please replace "xxxx" in the part number by the required length in mm, e.g. "0100" for 100 mm or "4500" for 4500 mm



Führungsschiene ST Guiding Rail ST	Breite [mm] Width [mm]	ESD	Farbe Color	Gewicht [g/m] Weight [g/m]	Tell-Nr. Part #
seitlich 32 Lateral 32	52.0		schwarz Black	600.0	062MGRL3291.4500
	52.0		schwarz Black	600.0	062MGRL3291.XXXX
	52.0	⚡	schwarz Black	530.0	062MGRL3291ESD.4500
	52.0	⚡	schwarz Black	530.0	062MGRL3291ESD.XXXX
	52.0		grau = RAL 7042 Gray	600.0	062MGRL3274.4500
	52.0		grau = RAL 7042 Gray	600.0	062MGRL3274.XXXX
seitlich 65 Lateral 65	86.0		schwarz Black	890.0	062MGRL6591.4500
	86.0		schwarz Black	890.0	062MGRL6591.XXXX
	86.0	⚡	schwarz Black	770.0	062MGRL6591ESD.4500
	86.0	⚡	schwarz Black	770.0	062MGRL6591ESD.XXXX
	86.0		grau = RAL 7042 Gray	890.0	062MGRL6574.4500
	86.0		grau = RAL 7042 Gray	890.0	062MGRL6574.XXXX

## FÜHRUNGSSCHIENE ST

## GUIDING RAIL ST

<b>Ausführung</b>	für Rollenschiene ST	<b>Model</b>	For roller tracks ST
<b>Beschreibung</b>	zur sicheren Führung und Positionierung von flexiblen Transportwegen, Führungsschienen sorgen für ausreichende Höhe in der Warenbereitstellung; Befestigung mit Haltern für Rollenschienen ST	<b>Description</b>	For a safe guiding and positioning in flexible conveyor facilities, guiding rails provide for an adequate work height for the product supply; fastening with brackets for ST roller tracks
<b>Material</b>	Standard-Ausführung: Kunststoff PVC Ⓢ elektrostatisch entladende Ausführung: Kunststoff PVC, kohlefaserverstärkt	<b>Material</b>	Standard version: Plastic PVC Ⓢ electrostatically discharging version: Plastic PVC, carbon fiber reinforced
<b>Liefereinheit</b>	1 Stück à 4500 mm Zuschnitt min. 100 mm - max. 4500 mm	<b>Pack Quantity</b>	1 piece at 4500 mm; Cut min. 100 mm - max. 4500 mm
<b>Extras</b>	weitere Farben auf Anfrage	<b>Specials</b>	Other colors on request
<b>Hinweis</b>	Bitte beachten: Sie bestellen in Meter! Für Zuschnitt: bitte ersetzen Sie "xxxx" in der Teil-Nr. mit der gewünschten Länge in mm, z.B. "0100" für 100 mm oder "4500" für 4500 mm. passende Halter für Rollenschienen ST siehe Seite 626, Seite 627 und Seite 628	<b>Tip</b>	Please note: You are ordering in meters! For cut: To order, please replace "xxxx" in the part number by the required length in mm, e.g. "0100" for 100 mm or "4500" for 4500 mm. Compatible Brackets for ST roller tracks see page 626, page 627 und page 628



Führungsschiene ST Guiding Rail ST	ESD	Farbe Color	Gewicht [g/m] Weight [g/m]	Teil-Nr. Part #
zentral Central		schwarz Black	560.0	062MGRC91.4500
		schwarz Black	560.0	062MGRC91.xxxx
	Ⓢ	schwarz Black	390.0	062MGRC91ESD.4500
	Ⓢ	schwarz Black	390.0	062MGRC91ESD.xxxx
		grau =RAL 7042 Gray	560.0	062MGRC74.4500
		grau =RAL 7042 Gray	560.0	062MGRC74.xxxx





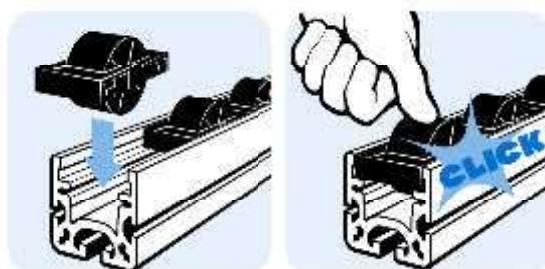
**ROLLENELEMENT L50 R28**

**ROLLER UNIT L50 R28**

<b>Ausführung</b>	für Rollenschienen AL	<b>Model</b>	For roller tracks AL
<b>Beschreibung</b>	belastbares und laufruhiges Rollenelement R28 für Rollenschienen-Profile AL, wahlweise ohne oder mit Spurkranz als seitliche Führung, komplett vormontiert	<b>Description</b>	A resilient and smooth roller unit R28 for roller tracks AL, optionally without or with flange as lateral guiding, completely preassembled
<b>Material</b>	Standard-Rolle: Kunststoff PA, glaskugerverstärkt Standard-Käfig: Kunststoff PA, glasfaserverstärkt ⊕elektrostatisch entladende Rolle und Käfig: Kunststoff PA, kohlefaserverstärkt Achse: Stahl	<b>Material</b>	Standard roller: Plastic PA, glass reinforced Standard cage: Plastic PA, glass fiber reinforced ⊕electrostatically discharging roller and cage: Plastic PA, carbon fiber reinforced Axle: Steel
<b>Liefereinheit</b>	10 Stück	<b>Pack Quantity</b>	10 pieces
<b>Extras</b>	farbige Rolle in grauem Käfig, weitere Materialien, weitere Farben auf Anfrage	<b>Specials</b>	Colored rollers in gray cage, other materials, other colors on request
<b>Hinweis</b>	Rollenelement L50 R28 bestehend aus: – Rolle R28, siehe Seite 638; – Achse AL, siehe Seite 641; – Käfig L50 für Rollen R28, siehe Seite 642; passende Bremse R28 siehe Seite 633	<b>Tip</b>	Roller unit L50 R28 consisting of: – Roller R28, see page 638; – Axle AL, see page 641 – Cage L50 for rollers R28, see page 642; compatible brake R28 see page 633



Rollenelement L50 R28 Roller Unit L50 R28	ESD	Farbe Käfig Color of Cage	Farbe Rolle Color of Roller	Tragkraft [N] Max. Load [N]	Gewicht [g] Weight [g]	Tell-Nr. Part #
ohne Spurkranz Without flange		schwarz Black	schwarz Black	150	19.0	062AER2891.50
	⊕	schwarz Black	schwarz Black	125	16.5	062AER2891ESD.50
		schwarz Black	gelb = RAL1003 Yellow	150	19.0	062AER2811.50
		schwarz Black	rot = RAL 3020 Red	150	19.0	062AER2831.50
		schwarz Black	grün = RAL 6032 Green	150	19.0	062AER2861.50
	grau = RAL 7042 Gray	grau = RAL 7042 Gray	150	19.0	062AER2874.50	
mit Spurkranz With flange		schwarz Black	schwarz Black	150	20.0	062AER28F91.50
	⊕	schwarz Black	schwarz Black	125	17.5	062ACR28F91ESD.50
		schwarz Black	gelb = RAL1003 Yellow	150	20.0	062AER28F11.50
		schwarz Black	rot = RAL 3020 Red	150	20.0	062AER28F31.50
		schwarz Black	grün = RAL 6032 Green	150	20.0	062AER28F61.50
	grau = RAL 7042 Gray	grau = RAL 7042 Gray	150	20.0	062AER28F74.50	

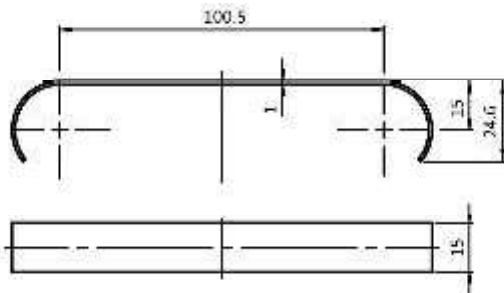




**BREMSE R28**

**BRAKE R28**

<p><b>Ausführung</b> für Rollen R28 in Rollenschienen ST und AL</p> <p><b>Beschreibung</b> zum Clipsen über 3 Rollen R28; sorgt für ein sanftes Abbremsen und die richtige Anfahrge- schwindigkeit insbesondere schwerer Werkstücke oder Güter</p> <p><b>Material</b> Edelstahl</p> <p><b>Liefereinheit</b> 10 Stück</p> <p><b>Extras</b> weitere Materialien, weitere Oberflächen auf Anfrage</p> <p><b>Hinweis</b> passende Rollenelemente R28 siehe Seite 632; passende Rollen R28 siehe Seite 638</p>	<p><b>Model</b> For rollers R28 in roller tracks ST and AL</p> <p><b>Description</b> A clip-on for 3 rollers R28; brakes workpieces and goods, in particular heavier ones, smoothly to give them the correct operating speed</p> <p><b>Material</b> Stainless steel</p> <p><b>Pack Quantity</b> 10 pieces</p> <p><b>Specials</b> Other materials, other surfaces on request</p> <p><b>Tip</b> Compatible roller element R28 see page 632; compatible rollers R28 see page 638</p>
---	---



Bremse R28  
Brake R28

ESD

Gewicht [g]  
Weight [g]

Teil-Nr.  
Part #

15.0

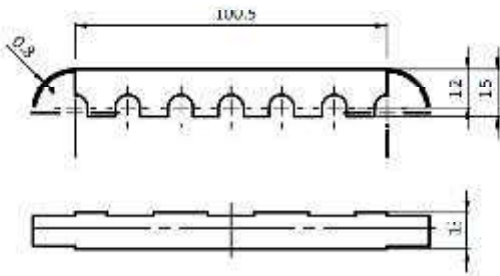
062RBR28E



**BREMSE H26**

**BRAKE H26**

<p><b>Ausführung</b> für Rollen H26 in Rollenschienen ST und AL</p> <p><b>Beschreibung</b> zum Clipsen über 4 Rollen H26; sorgt für ein sanftes Abbremsen und die richtige Anfahrge- schwindigkeit insbesondere schwerer Werkstücke oder Güter</p> <p><b>Material</b> Edelstahl</p> <p><b>Liefereinheit</b> 10 Stück</p> <p><b>Extras</b> weitere Materialien, weitere Oberflächen auf Anfrage</p> <p><b>Hinweis</b> passende Rollen H26 siehe Seite 639</p>	<p><b>Model</b> For rollers H26 in roller tracks ST and AL</p> <p><b>Description</b> A clip-on for 4 rollers H26; brakes workpieces and goods, in particular heavier ones, smoothly to give them the correct operating speed</p> <p><b>Material</b> Stainless steel</p> <p><b>Pack Quantity</b> 10 pieces</p> <p><b>Specials</b> Other materials, other surfaces on request</p> <p><b>Tip</b> Compatible rollers see page 639</p>
--	---



Bremse H26  
Brake H26

ESD

Gewicht [g]  
Weight [g]

Tell-Nr.  
Part #



18.0

062RBH26E



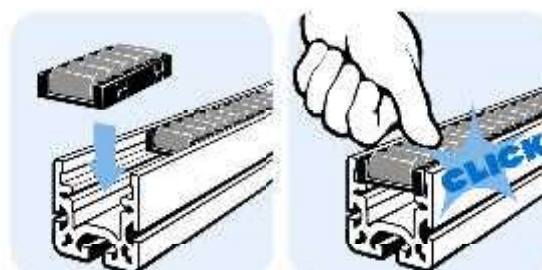
**ROLLENELEMENT R9**

**ROLLER UNIT R9**

<b>Ausführung</b>	für Rollenschienen AL	<b>Model</b>	For roller tracks AL
<b>Beschreibung</b>	kompaktes Rollenelement D9 für Rollenschienen-Profil AL, kürzester Achsabstand und maximale Achszahl für erschütterungsarmen Lauf und reduzierte Punktbelastung des Gutes; komplett vormontiert	<b>Description</b>	A compact roller unit R9 for roller tracks AL, very small center distance and maximum number of axes for minimum vibrations and reduced point load on the goods; completely preassembled
<b>Material</b>	Standard-Rolle: Kunststoff PA, glaskugelverstärkt Standard-Käfig: Kunststoff PA, glasfaserverstärkt ⊕ elektrostatisch entladende Rolle und Käfig: Kunststoff PA, kohlefaserverstärkt Achse: Stahl	<b>Material</b>	Standard roller: Plastic PA, glass reinforced Standard cage: Plastic PA, glass fiber reinforced ⊕ electrostatically discharging roller and cage: Plastic PA, carbon fiber reinforced Axle: Steel
<b>Farbe</b>	Rolle: schwarz, gelb, rot, grün / grau Käfig: schwarz / grau	<b>Color</b>	Roller: Black, yellow, red, green / gray Cage: Black / gray
<b>Liefereinheit</b>	10 Stück	<b>Pack Quantity</b>	10 pieces
<b>Extras</b>	farbige Rolle in grauem Käfig, weitere Materialien, weitere Farben auf Anfrage	<b>Specials</b>	Colored rollers in gray cage, other materials, other colors on request
<b>Hinweis</b>	Rollenelement R9 bestehend aus: – Rollen R9, siehe Seite 640; – Achse AL, siehe Seite 641; – Käfig für Rollen R9, siehe Seite 644	<b>Tip</b>	Roller unit R9 consisting of: – Rollers R9, see page 640; – Axle AL, see page 641 – Cage for rollers R9, see page 644



Rollenelement R9 Roller Unit R9	ESD	Farbe Käfig Color of Cage	Farbe Rolle Color of Roller	Tragkraft [N] Max. Load [N]	Gewicht [g] Weight [g]	Tell-Nr. Part #
		schwarz Black	schwarz Black	100	30.0	062AER991.50
	⊕	schwarz Black	schwarz Black	80	28.0	062AER991ESD.50
		schwarz Black	gelb = RAL 1003 Yellow	100	30.0	062AER911.50
		schwarz Black	rot = RAL 3020 Red	100	30.0	062AER931.50
		schwarz Black	grün = RAL 6032 Green	100	30.0	062AER961.50
		grau = RAL 7042 Gray	grau = RAL 7042 Gray	100	30.0	062AER974.50

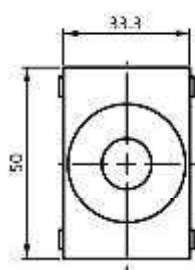
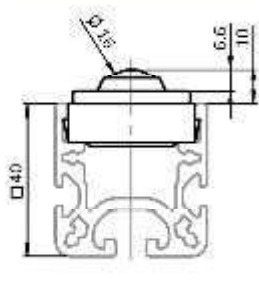




**KUGELELEMENT**

**BALL UNIT**

<b>Ausführung</b>	für Rollenschienen AL	<b>Model</b>	For roller tracks AL
<b>Beschreibung</b>	vormontiertes Kugелеlement für Rollenschienen-Profil AL, mit verschleiß- und reibungsarmer Kugelrolle zum flexiblen Bewegen in zwei Dimensionen, z.B. in Weichen oder Schleusen	<b>Description</b>	A preassembled ball unit for roller track profiles AL, with low-wear, low friction ball caster for flexible movements in two directions, for example at track switches and material locks
<b>Material</b>	Kugel: Edelstahl Kugelgehäuse: Stahl Käfig: Kunststoff PA, kohlefaserverstärkt	<b>Material</b>	Ball: Stainless steel Ball chassis: Steel Cage: Plastic PA, carbon fiber reinforced
<b>Farbe</b>	Käfig: schwarz	<b>Color</b>	Cage: Black
<b>Liefereinheit</b>	10 Stück	<b>Pack Quantity</b>	10 pieces
<b>Extras</b>	weitere Materialien, weitere Oberflächen auf Anfrage	<b>Specials</b>	Other materials, other surfaces on request
<b>Hinweis</b>	Kugелеlement bestehend aus: – Kugелеinsatz D24, siehe Seite 646; – Käfig für Kugелеinsatz D24, siehe Seite 648; passende Gleitleiste AL siehe Seite 616	<b>Tip</b>	Brush unit consisting of: – Ball insert, see page 646; – Cage for ball insert, see page 648; compatible slide rail AL see page 616



Kugелеlement  
Ball Unit

ESD

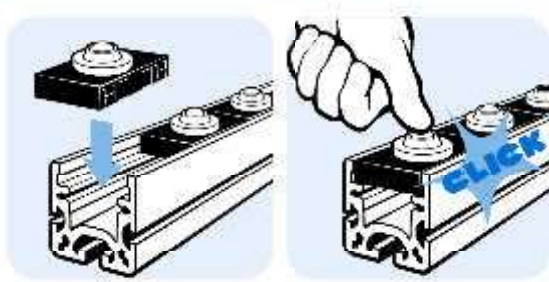
Gewicht [g]  
Weight [g]

Teil-Nr.  
Part #



71.0

062AEQE.50



8



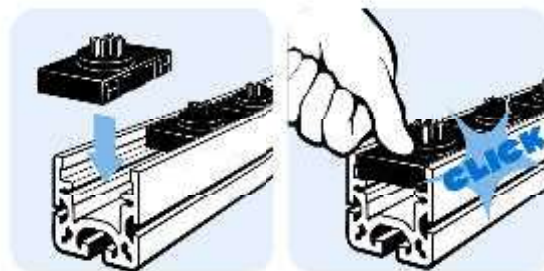
**BÜRSTENELEMENT**

**BRUSH UNIT**

<b>Ausführung</b>	für Rollenschienen AL	<b>Model</b>	For roller tracks AL
<b>Beschreibung</b>	vormontiertes Bürstenelement für Rollenschienen-Profil AL, mit elastischen Bürstenfasern zum schonenden Gleiten kratzempfindlicher Gegenstände in zwei Dimensionen	<b>Description</b>	A preassembled brush unit for roller track profiles AL, with elastic brush fibers, allowing a gentle, material-protective sliding of scratch sensitive goods in two directions
<b>Material</b>	Fasern: Kunststoff PA,  elektrostatisch entladend Bürstenkopf: Kunststoff PP,  elektrostatisch entladend Käfig: Kunststoff PA, kohlefaserverstärkt	<b>Material</b>	Fibers: Plastic PA,  electrostatically discharging Brush head: Plastic PP,  electrostatically discharging Cage: Plastic PA, carbon fiber reinforced
<b>Farbe</b>	schwarz	<b>Color</b>	Black
<b>Liefereinheit</b>	10 Stück	<b>Pack Quantity</b>	10 pieces
<b>Extras</b>	weitere Materialien, weitere Faserhöhen auf Anfrage	<b>Specials</b>	Other materials, other fiber heights on request
<b>Hinweis</b>	Kugellelement bestehend aus: – Bürsteneinsatz D24, siehe Seite 647; – Käfig für Bürsteneinsatz D24, siehe Seite 648; passende Gleitleiste AL siehe Seite 616	<b>Tip</b>	Brush unit consisting of: – Brush insert, see page 647; – Cage for brush insert, see page 648; compatible slide rail AL see page 616



Bürstenelement <i>Brush Unit</i>	ESD	Gewicht [g] <i>Weight [g]</i>	Teil-Nr. <i>Part #</i>
		14.0	062AEB91ESD.50





**ROLLE R28**

**ROLLER R28**

<b>Ausführung</b>	für Rollenschienen AL	<b>Model</b>	For roller tracks AL
<b>Beschreibung</b>	belastbare und laufruhige Rolle für Rollenschienen AL, wahlweise ohne oder mit Spurkranz als seitliche Führung, schnell austauschbar	<b>Description</b>	A resilient and smooth running roller for roller tracks AL, optionally without or with flange as lateral guiding, quickly replaceable
<b>Material</b>	Standard-Ausführung: Kunststoff PA, glaskugelverstärkt Ⓢ elektrostatisch entladende Ausführung: Kunststoff PA, kohlefaserverstärkt	<b>Material</b>	Standard version: Plastic PA, glass ball reinforced Ⓢ electrostatically discharging version: Plastic PA, carbon fiber reinforced
<b>Liefereinheit</b>	100 Stück	<b>Pack Quantity</b>	100 pieces
<b>Extras</b>	weitere Materialien, weitere Farben auf Anfrage	<b>Specials</b>	Other materials, other colors on request
<b>Hinweis</b>	passende Achse siehe Seite 641; passender Käfig siehe Seite 642; passende Bremse R28 siehe Seite 633	<b>Tip</b>	Compatible axle see page 641; compatible cage see page 642; compatible brake R 28 see page 633;



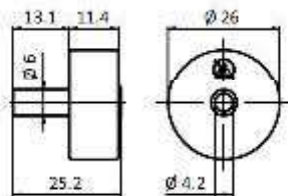
Rolle R28 Roller R28	ESD	Farbe Color	Gewicht [g] Weight [g]	Tell-Nr. Part #
ohne Spurkranz Without flange		schwarz Black	9.0	062RR2891
	Ⓢ	schwarz Black	8.0	062RR2891ESD
		gelb = RAL 1003 Yellow	9.0	062RR2811
		rot = RAL 3020 Red	9.0	062RR2831
		grün = RAL 6032 Green	9.0	062RR2861
		grau = RAL 7042 Gray	9.0	062RR2874
mit Spurkranz With flange		schwarz Black	10.0	062RR28F91
	Ⓢ	schwarz Black	9.0	062RR28F91ESD
		gelb = RAL 1003 Yellow	10.0	062RR28F11
		rot = RAL 3020 Red	10.0	062RR28F31
		grün = RAL 6032 Green	10.0	062RR28F61
		grau = RAL 7042 Gray	10.0	062RR28F74



**ROLLE H26**

**ROLLER H26**

<b>Ausführung</b>	für Rollenschienen AL	<b>Model</b>	For roller tracks AL
<b>Beschreibung</b>	belastbare und laufruhige Halbrolle für Rollenschienen AL, kurzer Achsabstand durch versetzt nebeneinander laufende Rollen, schnell austauschbar	<b>Description</b>	A resilient and smooth running half roller for roller tracks AL, short center distance due to staggered roller layout, quickly replaceable
<b>Material</b>	Standard-Ausführung: Kunststoff PA, glaskugelverstärkt Ⓢ elektrostatisch entladende Ausführung: Kunststoff PA, kohlefaserverstärkt	<b>Material</b>	Standard version: Plastic PA, glass ball reinforced Ⓢ electrostatically discharging version: Plastic PA, carbon fiber reinforced
<b>Liefereinheit</b>	100 Stück	<b>Pack Quantity</b>	100 pieces
<b>Extras</b>	weitere Materialien, weitere Farben auf Anfrage	<b>Specials</b>	Other materials, other colors on request
<b>Hinweis</b>	passende Achse siehe Seite 641; passender Käfig siehe Seite 643; passende Bremse siehe Seite 634	<b>Tip</b>	Compatible axle see page 641; compatible cage see page 643; compatible broke see page 634;

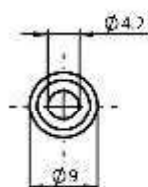
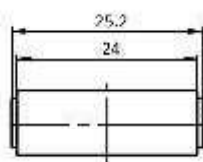


Rolle H26 Roller H26	ESD	Farbe Color	Gewicht [g] Weight [g]	Tell-Nr. Part #
		schwarz <i>Black</i>	5.0	062RH2691
	Ⓢ	schwarz <i>Black</i>	4.0	062RH2691ESD
		gelb ≈ RAL 1003 <i>Yellow</i>	5.0	062RH2611
		rot = RAL 3020 <i>Red</i>	5.0	062RH2631
		grün ≈ RAL 6032 <i>Green</i>	5.0	062RH2661
		grau = RAL 7042 <i>Gray</i>	5.0	062RH2674



**ROLLE R9****ROLLER R9**

<b>Ausführung</b>	für Rollenschienen AL	<b>Model</b>	For roller tracks AL
<b>Beschreibung</b>	kompakte Rollen D9 für Rollenschienen-Profile AL, kürzester Achsabstand und maximale Achszahl für erschütterungsarmen Lauf und reduzierte Punktbelastung des Gutes, schnell austauschbar	<b>Description</b>	A compact roller for roller tracks AL, very small center distance and maximum number of axles for minimum vibrations and reduced point load on the goods, quickly replaceable
<b>Material</b>	Standard-Ausführung: Kunststoff PA, glaskugelverstärkt Ⓢ elektrostatisch entladende Ausführung: Kunststoff PA, kohlefaserverstärkt	<b>Material</b>	Standard version: Plastic PA, glass ball reinforced Ⓢ electrostatically discharging version: Plastic PA, carbon fiber reinforced
<b>Liefereinheit</b>	100 Stück	<b>Pack Quantity</b>	100 pieces
<b>Extras</b>	weitere Materialien, weitere Farben auf Anfrage	<b>Specials</b>	Other materials, other colors on request
<b>Hinweis</b>	passende Achse siehe Seite 641; passender Käfig siehe Seite 644	<b>Tip</b>	Compatible axle see page 641; compatible cage see page 644



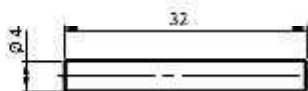
Rolle H9 Roller H9	ESD	Farbe Color	Gewicht [g] Weight [g]	Tell-Nr. Part #
		schwarz <i>Black</i>	1.0	062RR991
	Ⓢ	schwarz <i>Black</i>	0.8	062RR991ESD
		gelb = RA. 1003 <i>Yellow</i>	1.0	062RR911
		rot = RAL 3020 <i>Red</i>	1.0	062RR931
		grün = RAL 6032 <i>Green</i>	1.0	062RR961
		grau = RAL 7042 <i>Gray</i>	1.0	062RR974



**ACHSE FÜR ROLLENSCHIENEN AL**

**AXLE FOR ROLLER TRACKS AL**

<b>Ausführung</b>	für Rollenschienen AL	<b>Model</b>	For roller tracks AL
<b>Beschreibung</b>	zum Einsetzen von Rolle R28, Rolle H26 oder Rolle R9 in dazugehörige Käfige für Rollenschienen AL	<b>Description</b>	To insert roller R28, roller H26, or roller R9 into the suitable cages for roller tracks AL
<b>Material</b>	Stahl	<b>Material</b>	Steel
<b>Liefereinheit</b>	100 Stück	<b>Pack Quantity</b>	100 pieces
<b>Extras</b>	weitere Materialien, weitere Oberflächen auf Anfrage	<b>Specials</b>	Other materials, other surfaces on request
<b>Hinweis</b>	passende Rollen siehe Seite 638, Seite 639, Seite 640; passende Käfige siehe Seite 642, Seite 643, Seite 644	<b>Tip</b>	Compatible rollers see page 638, page 639, page 640; compatible cages see page 642, page 643, page 644



Achse für Rollenschienen AL  
*Axle for roller tracks AL*

ESD

Gewicht [g]  
*Weight [g]*

Tell.-Nr.  
*Part #*



3.0

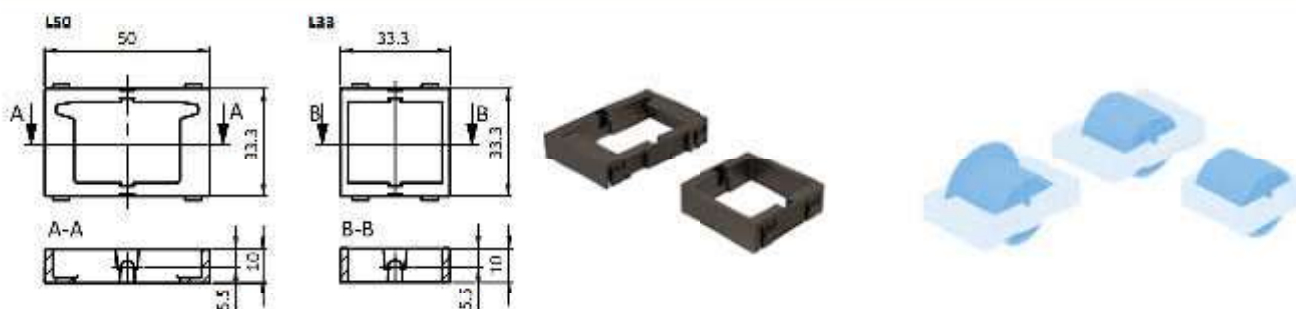
062AXM



**KÄFIG FÜR ROLLEN R28**

**CAGE FOR ROLLERS R28**

<b>Ausführung</b>	für Rollenschienen AL	<b>Model</b>	For roller tracks AL
<b>Beschreibung</b>	robuster Käfig für Rollschienen-Profile AL, zur Aufnahme einer Rolle R28 mittels Achse; Käfig L50 auch für Rolle R28 mit Spurkranz geeignet	<b>Description</b>	A sturdy cage for roller track profiles AL, to support a roller R28 by means of an axle; cage L50 also suitable for roller R28 with flange
<b>Material</b>	Standard-Ausführung: Kunststoff PA, glasfaserverstärkt ⊕ elektrostatisch entladende Ausführung: Kunststoff PA, kohlefaserverstärkt	<b>Material</b>	Standard version: Plastic PA, glass fiber reinforced ⊕ electrostatically discharging version: Plastic PA, carbon fiber reinforced
<b>Farbe</b>	schwarz, grau	<b>Color</b>	Black, gray
<b>Liefereinheit</b>	100 Stück	<b>Pack Quantity</b>	100 pieces
<b>Extras</b>	weitere Materialien, weitere Farben auf Anfrage	<b>Specials</b>	Other materials, other colors on request
<b>Hinweis</b>	passende Rollen R28 siehe Seite 638; passende Achse AL siehe Seite 641	<b>Tip</b>	Compatible rollers see page 638; compatible axle see page 641



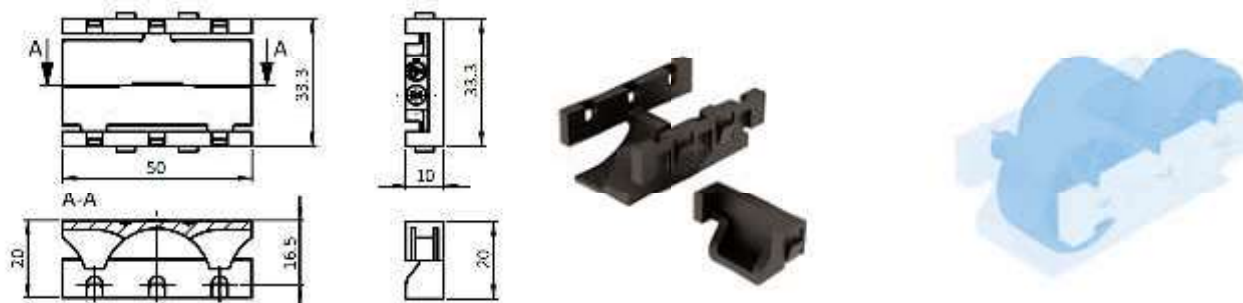
Käfig für Rollen R28 <i>Cage for Rollers R28</i>	ESD	Farbe <i>Color</i>	Gewicht [g] <i>Weight [g]</i>	Teil-Nr. <i>Part #</i>
L50		schwarz <i>Black</i>	7.0	062ACR2891.50
	⊕	schwarz <i>Black</i>	5.5	062ACR2891ESD.50
		grau ≈ RAL 7042 <i>Gray</i>	7.0	062ACR2874.50
L33		schwarz <i>Black</i>	5.0	062ACR2891.33
	⊕	schwarz <i>Black</i>	4.0	062ACR2891ESD.33
		grau = RAL 7042 <i>Gray</i>	5.0	062ACR2874.33



**KÄFIG FÜR ROLLEN H26**

**CAGE FOR ROLLERS H26**

<b>Ausführung</b>	für Rollenschienen AL	<b>Model</b>	For roller tracks AL
<b>Beschreibung</b>	robuster Käfig für Rollenschienen-Profile AL, zur Aufnahme von 3 Rollen H26 mittels Achsen, das Endstück schließt den Käfig am Schienenende ab	<b>Description</b>	A sturdy cage for roller track profiles AL, to support 3 rollers H26 by means of axles; the end piece provides a neat finish at the end of the profile
<b>Material</b>	Standard-Ausführung: Kunststoff PA, glasfaserverstärkt Ⓢ elektrostatisch entladende Ausführung: Kunststoff PA, kohlefaserverstärkt	<b>Material</b>	Standard version: Plastic PA, glass fiber reinforced Ⓢ electrostatically discharging version: Plastic PA, carbon fiber reinforced
<b>Liefereinheit</b>	100 Stück	<b>Pack Quantity</b>	100 pieces
<b>Extras</b>	weitere Materialien, weitere Farben auf Anfrage	<b>Specials</b>	Other materials, other colors on request
<b>Hinweis</b>	passende Rollen H26 siehe Seite 639; passende Achse AL siehe Seite 641	<b>Tip</b>	Compatible rollers see page 639; compatible axle see page 641



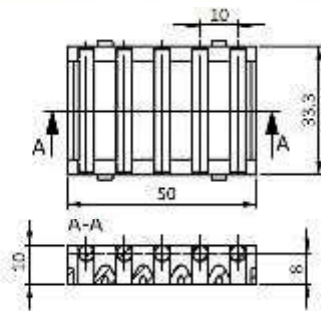
Käfig für Rollen H26 <i>Cage for Rollers H26</i>	ESD	Farbe Color	Gewicht [g] Weight [g]	Teil-Nr. Part #
Käfig <i>Cage</i>		schwarz <i>Black</i>	11.0	062ACH2691.50
	Ⓢ	schwarz <i>Black</i>	9.4	062ACH2691ESD.50
		grau = RAL 7042 <i>Gray</i>	11.0	062ACH2674.50
Endstück <i>End piece</i>		schwarz <i>Black</i>	5.0	062ACEH2691.10
	Ⓢ	schwarz <i>Black</i>	4.0	062ACEH2691ESD.10
		grau = RAL 7042 <i>Gray</i>	5.0	062ACEH2674.10



**KÄFIG FÜR ROLLEN R9**

**CAGE FOR ROLLERS R9**

<b>Ausführung</b>	für Rollenschienen AL	<b>Model</b>	For roller tracks AL
<b>Beschreibung</b>	robuster Käfig für Rollenschienen-Profil AL, zur Aufnahme von 5 Rollen R9 mittels Achsen	<b>Description</b>	A sturdy cage for roller track profiles AL, to support 5 rollers R9 by means of axes
<b>Material</b>	Standard-Ausführung: Kunststoff PA, glasfaserverstärkt ⚡ elektrostatisch entladende Ausführung: Kunststoff PA, kohlefaserverstärkt	<b>Material</b>	Standard version: Plastic PA, glass fiber reinforced ⚡ electrostatically discharging version: Plastic PA, carbon fiber reinforced
<b>Liefereinheit</b>	100 Stück	<b>Pack Quantity</b>	100 pieces
<b>Extras</b>	weitere Materialien, weitere Farben auf Anfrage	<b>Specials</b>	Other materials, other colors on request
<b>Hinweis</b>	passende Rollen R9 siehe Seite 640; passende Achse AL siehe Seite 641	<b>Tip</b>	Compatible rollers see page 640; compatible axle see page 641



Käfig für Rollen R9 <i>Cage for Rollers R9</i>	ESD	Farbe <i>Color</i>	Gewicht [g] <i>Weight [g]</i>	Teil-Nr. <i>Part #</i>
		schwarz <i>Black</i>	10.0	062ACR991.50
	⚡	schwarz <i>Black</i>	9.0	062ACR991ESD.50
		grau ≈ RAL 7042 <i>Gray</i>	10.0	062ACR974.50

**DISTANZSTÜCK L25 FÜR ROLLENKÄFIG AL****SPACER L25 FOR ROLLER CAGE AL**

**Ausführung** für Rollenschienen AL

**Beschreibung** als Abstandsstück zwischen Rollen-, Bürsten- oder Kugelelementen z.B. zur versetzten Anordnung; sowie zum Schließen von Lücken, wenn die Länge des Rollenschienen-Profiles AL nicht einem Vielfachen der Länge des Rollenkäfigs / -elements entspricht

**Material** Kunststoff PA, glasfaserverstärkt

**Farbe** schwarz

**Liefereinheit** 100 Stück

**Extras** weitere Materialien, weitere Farben auf Anfrage

**Model** For roller tracks AL

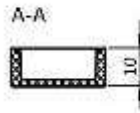
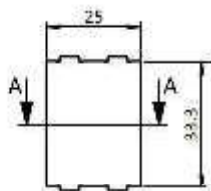
**Description** As spacer between roller, brush or ball units for example to build staggered formations; as well as to fill gaps, in case the length of the roller track profile AL does not match with a multiple of the length of the roller cages / elements

**Material** Plastics PA, glass fiber reinforced

**Color** Black

**Pack Quantity** 100 pieces

**Specials** Other materials, other colors on request



Distanzstück L25 für Rollenkäfig AL  
Spacer L25 for Roller Cage AL

Gewicht [g]  
Weight [g]

4.0

Teil-Nr.  
Part #

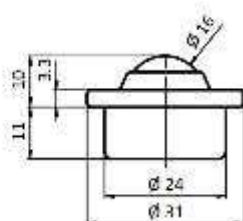
062ACS91,25



**KUGELEINSATZ D24**

**BALL INSERT D24**

<b>Ausführung</b>	für Rollenschienen AL	<b>Model</b>	For roller tracks AL
<b>Beschreibung</b>	verschleiß- und reibungsarme Kugelrolle zum flexiblen Bewegen in zwei Dimensionen, z.B. in Weichen oder Schleusen; für Rollenschienen AL, kann auch in Flächenelemente eingesetzt werden, z.B. in Tischplatten	<b>Description</b>	A low-wear, low friction ball caster for flexible movements in two directions, for example at track switches and material locks; for roller tracks AL, can also be used in panels, e.g. on table tops
<b>Material</b>	Kugel: Edelstahl Gehäuse: Stahl	<b>Material</b>	Ball: Stainless steel Chassis: Steel
<b>Liefereinheit</b>	10 Stück	<b>Pack Quantity</b>	10 pieces
<b>Extras</b>	weitere Materialien, weitere Oberflächen auf Anfrage	<b>Specials</b>	Other materials, other surfaces on request
<b>Hinweis</b>	passender Käfig für Kugeleinsatz D24 siehe Seite 648	<b>Tip</b>	Compatible cage for the ball insert see page 648



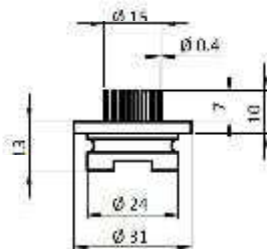
Kugeleinsatz D24 Ball insert D24	ESD	Tragkraft [N] Max. Load [N]	Gewicht [g] Weight [g]	Tell-Nr. Part #
		600	63.0	062AQE



**BÜRSTENEINSATZ D24**

**BRUSH INSERT D24**

<b>Ausführung</b>	für Rollenschienen AL	<b>Model</b>	For roller tracks AL
<b>Beschreibung</b>	elastische Bürstenfasern zum schonenden Gleiten kratzempfindlicher Gegenstände in zwei Dimensionen; für Rollenschienen AL, kann auch in Flächenelemente z.B. von Tischflächen eingesetzt werden	<b>Description</b>	With elastic brush fibers, allowing a gentle, material-protective sliding of scratch sensitive goods in two directions; for roller tracks AL, can also be used in panels, e.g. on table surfaces
<b>Material</b>	Fasern: Kunststoff PA,  elektrostatisch entladend Bürstenkopf: Kunststoff PP,  elektrostatisch entladend	<b>Material</b>	Fibers: Plastic PA,  electrostatically discharging Brush head: Plastic PP,  electrostatically discharging
<b>Farbe</b>	Fasern: schwarz Bürstenkopf: schwarz	<b>Color</b>	Fibers: Black Brush head: Black
<b>Liefereinheit</b>	10 Stück	<b>Pack Quantity</b>	10 pieces
<b>Extras</b>	weitere Materialien, weitere Faserhöhen auf Anfrage	<b>Specials</b>	Other materials, other fiber heights on request
<b>Hinweis</b>	passender Käfig für Kugeleinsatz D24 siehe Seite 648	<b>Tip</b>	Compatible cage for the ball insert see page 648



Kugeleinsatz D24  
Ball Insert D24

ESD

Gewicht [g]  
Weight [g]

Teil-Nr.  
Part #



6,0

062ABKESD

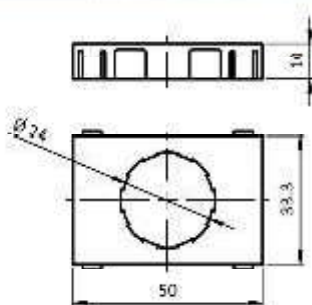




**KÄFIG FÜR KUGEL- / BÜRSTENEINSATZ D24**

**CAGE FOR BALL / BRUSH INSERT D24**

<p><b>Ausführung</b> für Rollenschienen AL</p> <p><b>Beschreibung</b> robuster Käfig für Rollschienen-Profile AL, zur Aufnahme eines Kugel- oder Bürsteneinsatzes D24</p> <p><b>Material</b> Kunststoff PA, kohlefaserverstärkt</p> <p><b>Farbe</b> schwarz</p> <p><b>Liefereinheit</b> 10 Stück</p> <p><b>Extras</b> weitere Materialien, weitere Farben auf Anfrage</p> <p><b>Hinweis</b> passender Kugleinsatz D24 siehe Seite 646; passender Bürsteneinsatz D24 siehe Seite 647</p>	<p><b>Model</b> For roller tracks AL</p> <p><b>Description</b> A sturdy cage for roller track profiles AL, to support a D24 ball or brush insert</p> <p><b>Material</b> Plastic PA, carbon fiber reinforced</p> <p><b>Color</b> Black</p> <p><b>Pack Quantity</b> 10 pieces</p> <p><b>Specials</b> Other materials, other colors on request</p> <p><b>Tip</b> Compatible ball insert see page 646; Compatible brush insert see page 647</p>
---	---



Käfig für Kugel-/Bürsteneinsatz D24  
*Cage for Ball / Brush Insert D24*

ESD

Gewicht [g]  
Weight [g]

Teil-Nr.  
Part #



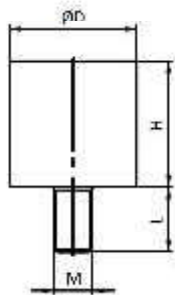
3.0

062ACD2491ESD.50

**ANSCHLAGPUFFER**

**STOP BUFFER**

<b>Ausführung</b>	in zylindrischer Form	<b>Model</b>	With cylindrical shape
<b>Beschreibung</b>	zum Dämpfen des Aufpralls von Türen, Klappen und Abdeckungen	<b>Description</b>	End-position damping of doors, flaps and covers
<b>Material</b>	Puffer: Gummi Naturkautschuk (NR), ≈55 Shore A Gewindestück: Stahl	<b>Material</b>	Buffer: Natural rubber (NR), ≈55 Shore A Threaded bolt: Steel
<b>Liefereinheit</b>	20 Stück	<b>Pack Quantity</b>	20 pieces



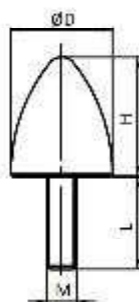
Anschlagpuffer  
Stop Buffer

D [mm]	H [mm]	L [mm]	Gewinde Thread	Gewicht [g] Weight [g]	Tell-Nr. Part #
20.0	15.0	10.0	M6	11.0	051DC551520MM0610
20.0	20.0	10.0	M6	13.0	051DC552020MM0610

**ANSCHLAGPUFFER**

**STOP BUFFER**

<b>Ausführung</b>	mit parabolischem Querschnitt	<b>Model</b>	<i>With parabolic cross-section</i>
<b>Beschreibung</b>	zum Dämpfen des Aufpralls von Türen, Klappen und Abdeckungen	<b>Description</b>	<i>End-position damping of doors, flaps and covers</i>
<b>Material</b>	Puffer: Gummi Naturkautschuk (NR), ≈55 Shore A Gewindestück: Stahl	<b>Material</b>	<i>Buffer: Natural rubber (NR), ≈55 Shore A Threaded bolt: Steel</i>
<b>Liefereinheit</b>	20 Stück	<b>Pack Quantity</b>	<i>20 pieces</i>



Anschlagpuffer  
*Stop Buffer*

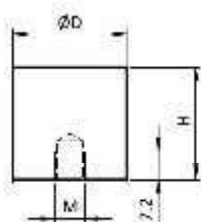
D	H	L	Gewinde	Gewicht [g]	Tell-Nr.
[mm]	[mm]	[mm]	Thread	Weight [g]	Part #
20.0	24.0	13.0	M6	12.5	051DKP552420MM0618

## ANSCHLAGPUFFER

## BUFFER STOP

**Ausführung** in zylindrischer Form, mit Innengewinde  
**Beschreibung** zum Dämpfen des Endanschlags von Türen, Klappen, Abdeckungen, Werkstücken oder Gütern  
**Material** Puffer: Gummi NBR, = 55 Shore A  
Gewindestück: Stahl  
**Liefereinheit** 20 Stück  
**Hinweis** passende Abschlussplatte AL siehe Seite 629

**Model** With cylindrical shape, with internal thread  
**Description** End-position damping of doors, flaps, covers working pieces and goods  
**Material** Buffer: Rubber NBR, = 55 Shore A  
Threaded insert: Steel  
**Pack Quantity** 20 pieces  
**Tip** Compatible end plate AL see page 629



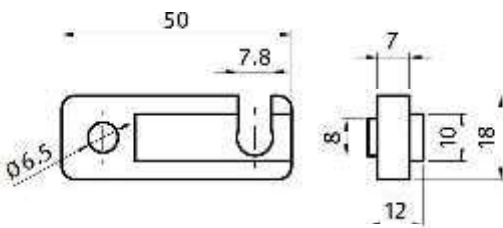
Anschlagpuffer Stop Buffer	D [mm]	H [mm]	Gewinde Thread	Gewicht [g] Weight [g]	Teil-Nr. Part #
	30.0	30.0	M8	38.0	051DC553030FM08



**ROLLENHALTER**

**ROLLER MOUNTING BLOCK**

<b>Ausführung</b>	Kunststoff PA, ab Profil 30	<b>Model</b>	Plastic PA, profile 30 and up
<b>Beschreibung</b>	zur Montage von Laufrollen an Aluminiumprofilen; ermöglicht den Austausch einzelner Rollen ohne Demontage der Profilstruktur; durch einfaches Umdrehen sowohl für Nut 8 als auch für Nut 10 verwendbar	<b>Description</b>	To mount track rollers on aluminum profiles; individual rollers can be replaced without dismantling the entire system; can be used for slot 8 and slot 10 by simply turning it
<b>Material</b>	Kunststoff PA, glasfaserverstärkt	<b>Material</b>	Plastic PA, glass fiber reinforced
<b>Farbe</b>	schwarz	<b>Color</b>	Black
<b>Liefereinheit</b>	100 Stück	<b>Pack Quantity</b>	100 pieces
<b>Extras</b>	weitere Farben auf Anfrage	<b>Specials</b>	Other colors on request

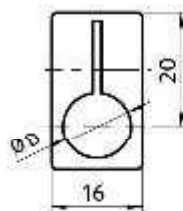
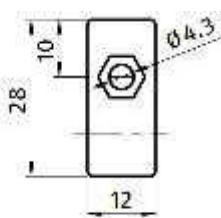


Rollenhalter Roller Mounting Block	ESD	N	Gewicht [g] Weight [g]	Tell-Nr. Part #
		8 / 10	8.2	093200
	⊕	8 / 10	7.1	093200501

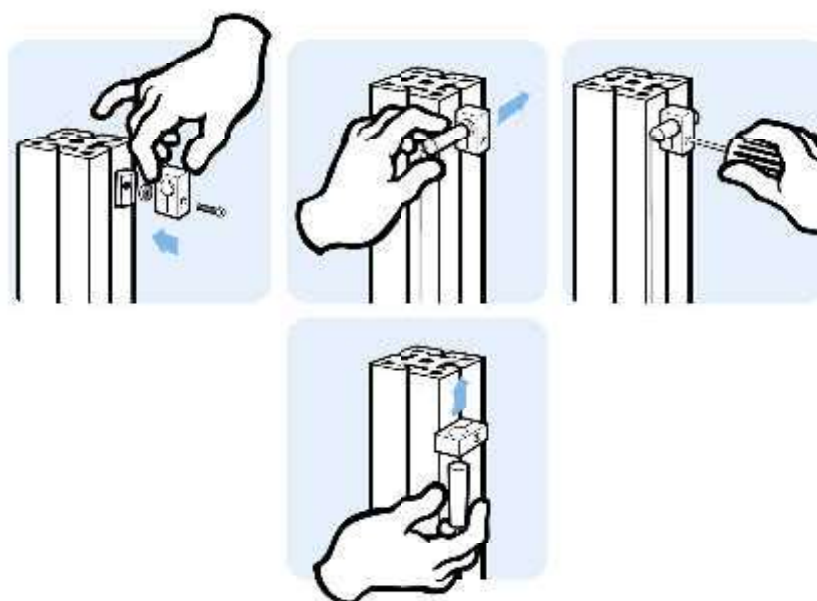
**SENSORHALTER**

**SENSOR MOUNTING BLOCK**

<b>Ausführung</b>	Kunststoff PA	<b>Model</b>	Plastic PA
<b>Beschreibung</b>	zur variablen Befestigung von Wegschaltern an Aluminiumprofilen	<b>Description</b>	To attach sensors to the aluminum profile in an adjustable position
<b>Material</b>	Kunststoff PA, glasfaserverstärkt	<b>Material</b>	Plastic PA, glass fiber reinforced
<b>Farbe</b>	schwarz	<b>Color</b>	Black
<b>Liefereinheit</b>	100 Stück	<b>Pack Quantity</b>	100 pieces
<b>Extras</b>	☑ elektrostatisch entladend, weitere Größen, weitere Farben auf Anfrage	<b>Specials</b>	☑ electrostatically discharging, other sizes, other colors on request
<b>Hinweis</b>	Bei Bestellung bitte die Teil-Nr. des gewünschten Fixierstücks und die des Sensorhalters angeben!	<b>Tip</b>	When ordering, please mention the Part # of the fastener as well as that of the sensor mounting block.



Sensorhalter Sensor Mounting Block	N	Ø D [mm]	Gewicht [g] Weight [g]	Teil-Nr. Part #
Sensorhalter		6.5	5.0	093212
Sensor mounting block		8.0	4.5	093213
		12.0	4.0	093214
Fixierstück Fastener	5		0.3	093215
	6		0.3	093216
	8		0.3	093217
	10		0.5	093218




**SET RÜCKLAUFSPERRE**
**SET BACKLOCK**
**Ausführung** Zinkdruckguss

**Beschreibung** zur Verhinderung des Rückfahrens des Werkzeugträgers

**Material** Gehäuse: Zinkdruckguss  
 Sperrklinke: Kunststoff PA / Edelstahl / Messing

**Set** 1 Rücklaufsperr,  
 1 Hammermutter Nut 10 M8, Stahl verzinkt,  
 1 Zylinderschraube DIN 912 M8 x 50, Stahl verzinkt,  
 1 Scheibe 8-FSt

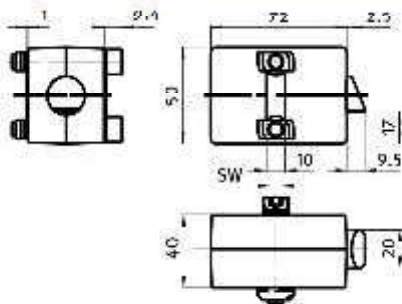
**Liefereinheit** 1 Stück

**Model** Zinc die-cast

**Description** For preventing backwards movement of tool carrier

**Material** Housing: Zinc die-cast  
 Catch: Plastic PA / stainless steel / brass

**Set** 1 backlock,  
 1 hammer nut slot 10 M8, zinc-plated steel,  
 1 cylinder head screw DIN 912 M8 x 50, zincplated steel,  
 1 washer 8-FSt

**Pack Quantity** 1 piece


Set Rücklaufsperr Set Backlock	N	Gewicht [g] Weight [g]	Teil-Nr. Part #
Sperrklinke Kunststoff PA Catch: plastic PA	10	447.0	093100K
Sperrklinke Messing Catch: brass	10	560.0	093100M
Sperrklinke Edelstahl Catch: stainless steel	10	560.0	093100E

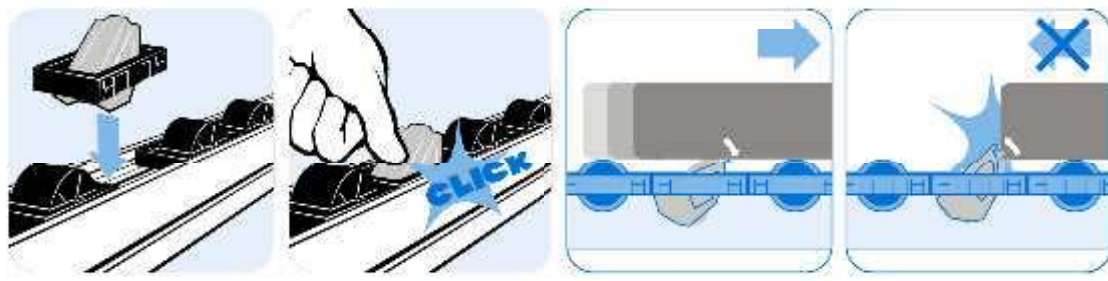
**RÜCKLAUFSPERRELEMENT**

**BACKSTOP UNIT**

<b>Ausführung</b>	für Rollenschienen AL	<b>Model</b>	For roller tracks AL
<b>Beschreibung</b>	vormontiertes Rücklaufsperrerelement für Rollenschienen-Profil AL, verhindert Rückwärtsbewegung von Gütern auf der Rollenschiene AL	<b>Description</b>	A preassembled backstop unit for roller track profiles AL, prevents goods from moving backwards on the roller track profile AL
<b>Material</b>	Rücklaufsperrerelement: Stahl Achse: Stahl Käfig: Kunststoff PA, kohlefaserverstärkt	<b>Material</b>	Backstop: Steel Axle: Steel Cage: Plastic PA, carbon fiber reinforced
<b>Farbe</b>	Käfig: schwarz	<b>Color</b>	Case: Black
<b>Liefereinheit</b>	10 Stück	<b>Pack Quantity</b>	10 pieces
<b>Extras</b>	weitere Materialien, weitere Oberflächen, weitere Farben auf Anfrage	<b>Specials</b>	Other materials, other surfaces, other colors on request



Rücklaufsperrerelement Back Stop Unit	ESD	Gewicht [g] Weight [g]	Teil-Nr. Part #
	elektrostatisch entladend  electrostatically discharging	44.0	062AEVMESD.50






**RÜCKLAUFSPERRE ST**
**BACKSTOP ST**

**Ausführung** für Rollenschienen ST

**Beschreibung** zur Montage in Rollschienen-Profil ST, verhindert Rückwärtsbewegungen von Gütern auf der Rollschiene ST

**Material** Rücklaufsperr: Stahl  
Achse: Stahl

**Liefereinheit** 10 Stück

**Extras** weitere Materialien, weitere Oberflächen auf Anfrage

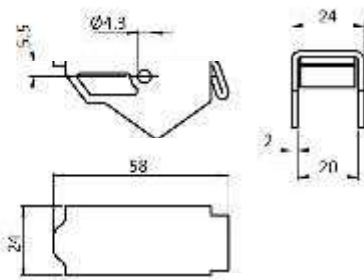
**Model** For roller tracks ST

**Description** For use in roller track profiles ST, prevents goods from moving backwards on the roller track profile ST

**Material** Backstop: Steel  
Axle: Steel

**Pack Quantity** 10 pieces

**Specials** Other materials, other surfaces on request



Rücklaufsperr ST  
Back Stop ST

Gewicht [g]  
Weight [g]

Teil-Nr.  
Part #

37.0

062MVM